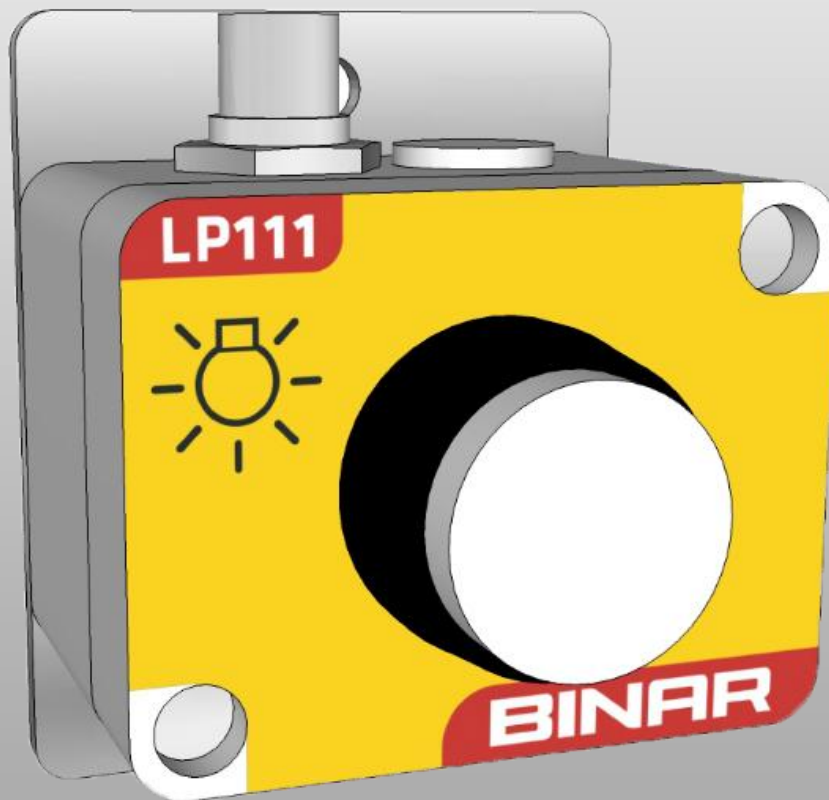


PRODUKTIONSSYSTEM

ANDONKNAPP

- Knapp för aktivering av Andonlarm
- Snabbanslutning M12 ger enkel installation
- Underhållsfri LED-lampa
- Låg strömförbrukning



ANDONKNAPP

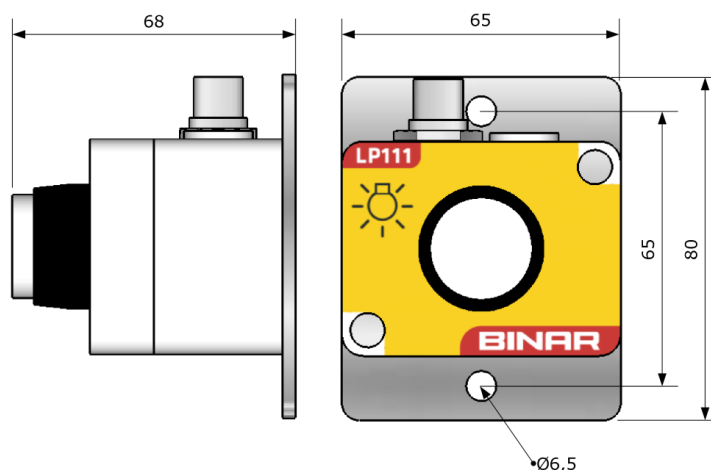
Andon är ett centralt begrepp inom Lean Manufacturing där man uppmärksammar störningar i processen genom att visualisera dessa. En Andon-coach eller team-leader ansvarar för att hjälpa till att lösa problem så att operatörerna kan fortsätta att skapa värde. En organisation som aktivt jobbar med Andon är mer engagerad och vill förbättra verksamheten. Detta leder i sin tur till förbättrad produktivitet och bättre lönsamhet.

Andonknappen levereras monterad och klar för användning.

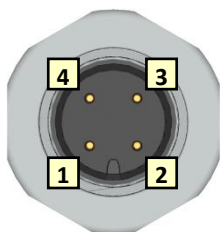
Lamptryckknappen har god tryckkänsla och tänds med vitt ljus vid Andonlarm. LED-lampan har låg strömförbrukning och mycket lång drifttid.

Andonknappen ansluts via IO-kabel (ingår ej) till en av Binars IO-boxar, t.ex. LP315, LP317 eller LP330

Om olyckan skulle vara framme så finns reservdelssats innehållande fem st av vardera lampa, lins och svart frontring, art nr. 50291.



ANSLUTNING



IO-interface

4-pol M12-kontakt Stift

Pin	Signal
1	24V (brun)
2	IN Lampa (vit)
3	0V (blå)
4	UT Knapp (svart)

TEKNISKA DATA

Artikelnummer	51111
Matningsspänning	20 – 28 VDC
Strömförbrukning	10 mA lampa tänd
Kontakttdon	M12 stift
CE	EN 61000-6-4 och EN 61000-6-2
Temperaturområde	0 – 50 °C
Kapslingsklass	IP54
Montering	Skruvmontage
Vikt	120 g
Dimensioner	w65 x h80 x d68

Binar Elektronik AB

Box 2001 • SE-461 11 TROLLHÄTTAN • Sweden
tel +46 (0)520 47 32 00 • fax +46 (0)520 47 32 10
e-post info@binar.se • webb www.binarelektronik.se
2016-02-05 swe 1.00



BINAR
Improving your productivity